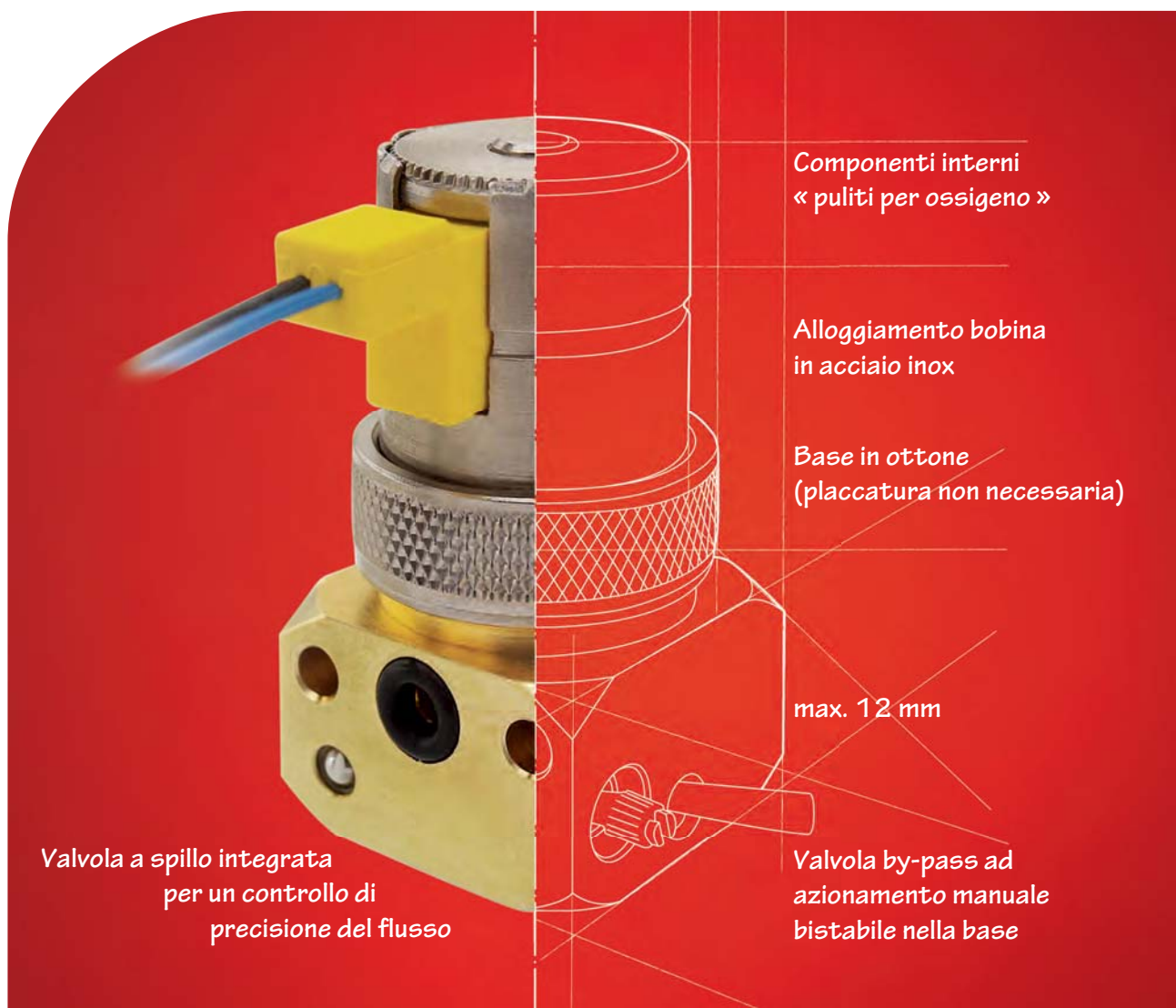


**COMPONENTI
PNEUMATICI MINIATURIZZATI**
» soluzioni personalizzate



Componenti interni
« puliti per ossigeno »

Alloggiamento bobina
in acciaio inox

Base in ottone
(placcatura non necessaria)

max. 12 mm

Valvola a spillo integrata
per un controllo di
precisione del flusso

Valvola by-pass ad
azionamento manuale
bistabile nella base

IL VANTAGGIO CLIPPARD

Clippard Instrument Laboratory fornisce migliaia di prodotti pneumatici standard e speciali a tecnici di progettazione e produttori in tutto il mondo. Clippard offre un vantaggio esclusivo grazie alla fornitura di prodotti personalizzati e componenti assemblati a valore aggiunto basati sulla linea di componenti pneumatici miniaturizzati più rinomata al mondo.

Clippard è un'azienda di produzione particolarmente nota per la sua qualità. Non si tratta, tuttavia, dell'unico vantaggio offerto. L'elevata abilità tecnica impiegata nella linea Minimatic®.

Non è limitata ad una sola questione di cifre. Da anni i clienti stimano la collaborazione offerta dall'organizzazione Clippard e apprezzano gli elevati standard imposti nelle procedure di produzione e test di ogni singolo cilindro e valvola. Ogni dipendente Clippard si dedica con impegno e con tutti i mezzi necessari per fornirvi il migliore prodotto disponibile.

« Pionieri nella produzione di valvole, cilindri e raccordi pneumatici miniaturizzati »

William L. Clippard, Jr. fondò la Clippard Instrument Laboratory nel 1941. Inizialmente l'azienda produceva attrezzature per il collaudo elettrico, avvolgimenti magnetici e bobine a radiofrequenza. I primi dispositivi pneumatici miniaturizzati progettati e costruiti dalla Clippard vennero utilizzati per produrre queste attrezzature. Agli inizi degli anni '50 la Clippard introdusse una nuova linea di prodotti denominata Minimatic. Il suo primo cilindro pneumatico a semplice effetto cianfrinato con riposizionamento a molla aveva un diametro di 3/8" e una corsa di 1/2".

La Clippard fabbricò le guarnizioni di cuoio utilizzando le linguette di un vecchio paio di scarpe. Creò anche lo standard 10-32, introducendolo poi su cilindri e valvole. Con lo sviluppo di nuovi mercati basati su questi rinomati prodotti, vennero aggiunti altri tipi di componenti e diametri. In seguito all'elevata richiesta di componenti pneumatici, la linea di prodotti Minimatic ottenne un successo tale da diventare la linea produttiva principale della Clippard e ancora oggi lo è.

Clippard Europe, Bruxelles, Belgio



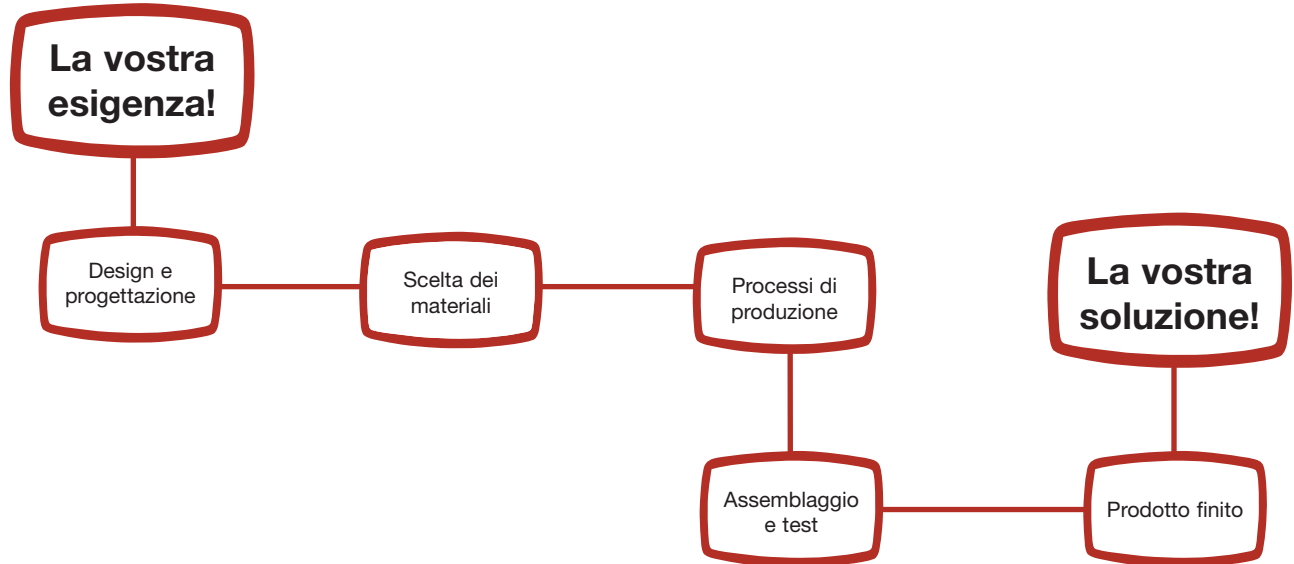
Cincinnati, Ohio



Fairfield, Ohio



SOLUZIONI COMPLETE



Flessibilità

Le macchine CNC di alta precisione, automatizzate e operative 24 ore/giorno e 7 giorni/settimana, vengono programmate e utilizzate dal nostro personale altamente qualificato.

Esperienza

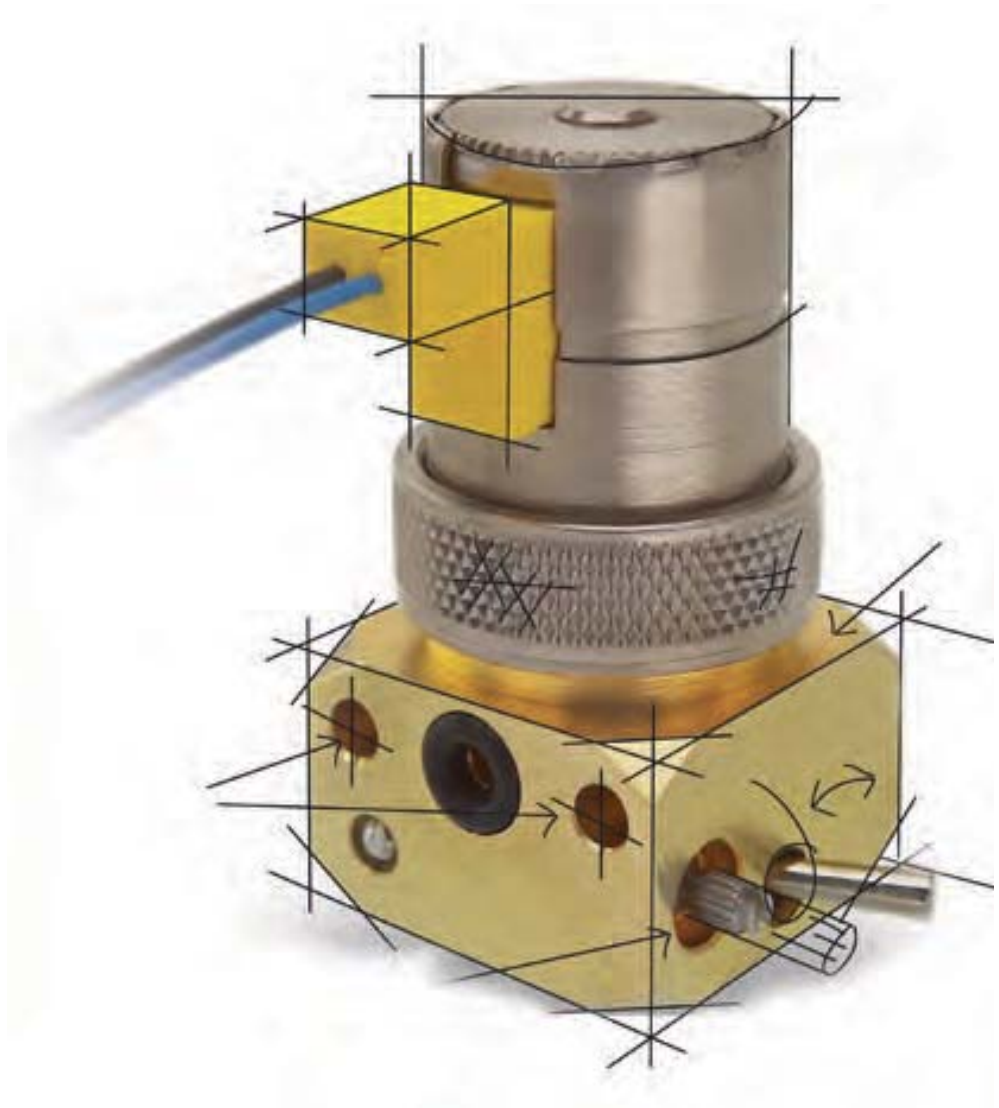
Un'esperienza nell'assemblaggio senza uguali che si avvale di una produzione pluriennale di migliaia di prodotti pneumatici standard e personalizzati.

Innovazione

Le numerose capacità e l'elevata flessibilità ci consentono di rispondere alle vostre esigenze.

Abilità tecnica

Prodotti testati al 100%, sistemi KanBan e una rete di distribuzione internazionale.



VALVOLE ELETTRONICHE

Valvole elettroniche Clippard Serie Mouse

- Semplicità funzionale
– Un solo componente in movimento!
- 1.000.000.000 cicli
- Risposta rapida
- Funzionamento silenzioso
- Standard di settore per il funzionamento senza perdite
- Basso consumo di energia



« Valvole Spider » serie EV

Le valvole elettroniche Clippard più vendute. Miliardi di cicli, basso consumo, velocità ed eccezionale affidabilità.

Brevetti USA 3.921.670, 6.220.569



Valvole 10 mm

Le valvole elettroniche più piccole della Clippard sono dotate di azionamento manuale e funzionano con aria, gas e altri fluidi compatibili.



« Valvole Spider » serie ES

Più piccole del 30% rispetto alle valvole serie EV. Esclusivamente per montaggio su manifold.



« Valvole Spider » proporzionali

Le valvole serie EVP assicurano il controllo di aria o gas variandone il flusso in uscita in base alla corrente. Ideali anche per il controllo di pressione.

Valvole 15 mm

Queste valvole ad azionamento diretto sono disponibili con tensioni a corrente continua e corrente alternata e funzionano dal vuoto ad oltre 10 Bar.



« Valvole Spider » serie EM

Stessa tecnologia delle valvole EV. Dimensioni ridotte con portata elevata. Spazio manifold compatto.



« Valvole Spider » serie EV pulite per ossigeno

Queste valvole sono state pulite ad ultrasuoni, assemblate, ispezionate e testate in una zona controllata con un sistema di filtrazione aria a pressione positiva. Senza idrocarburi.

Valvole ad azionamento diretto Maximatic®

Valvole tipo a fungo con singolo solenoide e riposizionamento a molla disponibili in modelli a 2 o 3 vie con filetti fino a 1/4" NPT.



Valvole Maximatic® a 3 e 4 vie

Disponibili a magazzino in numerose dimensioni e svariate tensioni per una consegna immediata.

PRODOTTI PERSONALIZZATI CREANO SOLUZIONI

Se necessitate di un prodotto perfetto per la vostra applicazione, Clippard è in grado di progettare o modificare uno dei suoi prodotti per soddisfare le vostre specifiche esigenze. Sappiamo che un catalogo standard potrebbe soddisfare solo in parte le vostre esigenze senza corrispondere perfettamente ai vostri requisiti. Disponiamo delle competenze e delle capacità necessarie per fornirvi ciò che desiderate. Il nostro reparto progettazione ha eseguito decine di migliaia di variazioni o modifiche specifiche o progettato valvole, cilindri, raccordi e componenti assemblati del tutto speciali.



Valvola « pulita per ossigeno » con azionamento di sicurezza

L'esperienza tecnica di Clippard ha risolto i problemi relativi a questa applicazione per la conservazione dell'ossigeno. Clippard ha integrato una valvola a spillo miniaturizzata e un azionamento bistabile in una base specifica utilizzando la sua famosa valvola elettronica. Silenziosa, compatta, economica e con durata estremamente lunga.



Componenti assemblati compatti

Il design con cartuccia è ideale per integrare valvole in componenti assemblati compatti. Questa valvola proporzionale EVP, calibrata in modo da soddisfare i requisiti del cliente in termini di portata e garantire una percentuale nulla di perdite, è incorporata nel manifold del produttore OEM.

Grazie ad un'esperienza tecnica e di progettazione pluriennale, Clippard continua ad essere leader nella produzione di prodotti speciali per un'ampia gamma di settori.



Le valvole elettroniche Clippard

sono incredibilmente flessibili dal punto di vista della produzione. Fateci semplicemente sapere ciò che vi serve.

- Tensione richiesta
- Portata richiesta
- Vuoto/pressione max. richiesti



Orifizi e connettori personalizzati

Questa applicazione richiede una connessione speciale ad una bombola del gas tipo MAPP. La valvola, sottoposta a test relativi ai tempi di risposta e alla portata, offre una quantità costante di gas ad ogni ciclo.



La compattezza e la semplicità

d'installazione sono di cruciale importanza per l'esigenza di questo cliente. La valvola Clippard serie Stud Mount è stata adattata per soddisfare l'esigenza di una valvola gas montata in linea.



Valvole 10 o 15 mm non comuni!

Valvole a 2 vie a portata elevata specificatamente progettate per un flusso di gas o liquido pari al doppio di quello delle altre valvole.



Soluzioni integrate

In quale altro modo possiamo semplificarvi la vita? Per questa applicazione il cliente richiede un test specifico di decadimento della pressione, l'assemblaggio di raccordi, un connettore e l'etichettatura speciale.

VALVOLE DI CONTROLLO AD AZIONAMENTO MECCANICO

Le valvole di controllo Minimatic® della Clippard sono disponibili nelle versioni ad otturatore o a cassetto, con funzionamento a 2, 3 o 4 vie, con filetti a 3-56 e 10-32 a 1/8" NPT e pressioni di esercizio fino a 20 Bar.



Regolatori

Robusti, durevoli e miniaturizzati! L'alta qualità che vi aspettate da Clippard.



Valvole di ritegno

Le valvole di ritegno Minimatic della Clippard sono utilizzate in migliaia di applicazioni in centinaia di settori diversi.



Valvole a stelo

Le valvole a stelo sono valvole pneumatiche ad azionamento meccanico a 2, 3 o 4 vie con corpi in ottone e attuabili mediante pulsanti, attuatori a comando pneumatico, seguicamma e numerosi altri metodi.



Valvole a comando pneumatico

La linea Maximatic® della Clippard offre una portata elevata per applicazioni industriali, prezzi molto economici e una consegna rapida.



Controlli di flusso

Disponibili con dimensioni miniaturizzate e con una grande varietà di spilli conici per un corretto controllo del flusso della vostra applicazione.



Attuatori a pulsante

Grazie alla versatilità offerta sulla linea della valvola, questi attuatori sono utilizzabili con un'ampia gamma di valvole di controllo Clippard.



Valvole bistabili

Clippard possiede la più ampia varietà di valvole bistabili di alta qualità attualmente disponibili sul mercato.



Attuatori pneumatici

Comando pneumatico per qualsiasi valvola a stelo. Scegliete tra molteplici range di pressione.



Interruttori pneumatici

Questi interruttori elettrici ad azionamento pneumatico sono disponibili in un'ampia gamma di range di pressione.

MERCATI

- monitoraggio della qualità dell'aria
- anestesia
- monitoraggio della pressione sanguigna
- sistemi per la respirazione
- apparecchiature odontoiatriche
- analisi di gas
- gas-cromatografia/spettrometria di massa
- monitoraggio dei gas rilevamento di fughe
- trasferimento di liquidi
- movimentazione materiale
- apparecchiature mediche di analisi
- apparecchiature per ossigeno
- ossigenoterapia
- imballaggio
- attrezzature per paintball
- erogazione di liquidi

SOLUZIONI PERSONALIZZATE

Da sempre Clippard è impegnata a fornire prodotti nuovi e innovativi e lo fa tuttora avvalendosi di macchine e tecniche di produzione avanzate, tecnici esperti nel campo della progettazione e dell'applicazione e personale che non solo è altamente qualificato, ma che desidera anche superare le aspettative del cliente. La nostra soddisfazione consiste nel fornirvi un prodotto di qualità.



Un **assemblaggio combinato** che utilizza un attuatore bistabile o a pulsante e interruttori elettrici Clippard azionati a pressione offre un'uscita simultaneamente pneumatica ed elettrica.



Una valvola **utilizzata in applicazioni odontoiatriche** è dotata di orifizi situati direttamente sulla parte posteriore per una facilità di assemblaggio in uno spazio ristretto. Incorpora inoltre uno speciale giunto a ginocchiera per soddisfare i requisiti estetici dei clienti.



Questa valvola a comando pneumatico è progettata per un'applicazione ad **acqua** in cui è disponibile uno spazio limitato.



Nei sottoassemblaggi di sistema i **componenti montati** su manifold sono idonei per qualsiasi integratore. In questa configurazione, Clippard utilizza la serie di regolatori miniaturizzati e una valvola a comando pneumatico a 2 vie montata su un manifold adiacente alla nostra valvola elettronica.



Versioni a cartuccia

Una valvola bistabile a 3 vie con cartuccia consente di indirizzare tutti i percorsi del fluido attraverso un manifold. Le valvole a cartuccia consentono di risparmiare spazio e sono ideali per l'integrazione in unità modellate in plastica.



Speciali!

Clippard è sempre stata ed è tuttora un'azienda all'avanguardia nella produzione di componenti pneumatici miniaturizzati. Questa valvola a cartuccia a 2 vie è piccola e controlla una portata elevata in un package di dimensioni estremamente ridotte. Se non trovate ciò che vi serve nel nostro catalogo standard, è sufficiente che ci contattiate.



Semplice, piccola e robusta!

Questa valvola di ritegno in acciaio inox soddisfa le esigenze esclusive del cliente ad un prezzo accessibile.

Utilizzate qualsiasi combinazione di valvole elettroniche Clippard per azionare qualsiasi valvola di controllo Clippard mediante un'alimentazione esterna.



Le **valvole a spillo** vengono abitualmente utilizzate per controllare il flusso di fluidi e gas. Questa valvola a spillo speciale utilizza uno stelo a "D" per adattarsi alle manopole di pannelli standard. Incorpora inoltre una filettatura sinistrorsa speciale per garantire un movimento in senso orario più intuitivo e aumentare il flusso.



I **materiali alternativi, le guarnizioni e/o la lubrificazione** per applicazioni specifiche sono richieste comuni (e ben accette) alla Clippard. Acciaio inox, alluminio, plastica o ottone. Sono tutti materiali disponibili, basta chiedere!

ALTRE LINEE DI PRODOTTI



Cilindri pneumatici

I cilindri pneumatici Clippard sono disponibili in acciaio inox, ottone e alluminio e sono disponibili in 12 diametri con corse fino a 40". Per gli ambienti corrosivi, è inoltre disponibile la linea di prodotti serie CR.



Tubi flessibili e rigidi

Clippard offre un'ampia scelta di tubi flessibili e rigidi miniaturizzati disponibili in materiali che vanno dal rame e nylon al poliuretano flessibile, vinile e Buna-N. Le dimensioni dei diametri esterni includono 1/8", 1/4", 5/32", 6 mm, 8 mm, 3/8" e 1/2" in diverse varianti.



Valvole a pedale

Grazie all'uso delle valvole a pedale Clippard potete garantire il funzionamento senza mani con un semplice tocco del piede di numerosi tipi di apparecchiature e macchinari automatici e semi-automatici.



Manifold

I manifold rappresentano un mezzo pratico per ubicare molteplici prodotti pneumatici in una sede centrale. I vantaggi includono costi inferiori, design più compatto, montaggio su lato singolo o doppio e una grande varietà di materiali.



Raccordi in ottone

I raccordi in ottone Clippard includono filetti da 3-56, 10-32, 1/16" e 1/8" NPT. Clippard fornisce un'offerta completa con più di 50 varianti.



Valvole modulari

Disponibili nella più ampia gamma industriale di valvole direzionali, di controllo flusso e pressione e valvole speciali, ogni valvola modulare è incassata in un corpo progettato per il montaggio e il collegamento con un semplice sistema di tubazione. Inoltre applicano il principio "plug and play" alle applicazioni pneumatiche.



Raccordi Slip-On

I raccordi slip-on Minimatic rappresentano un'alternativa semplice e flessibile ai comuni raccordi. Il design compatto dei raccordi li rende ideali per applicazioni in cui sono fondamentali scarso ingombro e praticità di utilizzo.



Raccordi Push-Quick

I raccordi rapidi accelerano l'inserimento del tubo per l'assemblaggio di circuiti pneumatici. Questi raccordi offrono un metodo semplice di connessione dei componenti pneumatici e possono essere utilizzati con un'ampia varietà di tubi flessibili.



Filtri, regolatori, lubrificatori (FRL) Maximatic®

La linea Maximatic di Clippard include una serie completa di filtri, regolatori, lubrificatori e unità composte con cinque diversi diametri da 10-32 a 1" NPT.

- settore aerospaziale • agricoltura
- settore analitico • animatronica
- automazione • settore automobilistico
- settore lattiero-caseario • elettronica
- generi alimentari e bevande
- apparecchiature HVAC • settore medico
- settore minerario • packaging
- industria farmaceutica • stampa
- lavorazione • ricreazione
- semiconduttori • tessile • trasporti

PRODOTTI PERSONALIZZATI

Clippard offre la propria esperienza per un'ampia varietà di mercati e applicazioni. Dal settore analitico alla stampa, dall'assemblaggio al packaging, i nostri prodotti sono progettati sulla base delle vostre specifiche esigenze. Supportati da una piattaforma di oltre **5.000 prodotti standard**, nonché da **soluzioni personalizzate**, siamo in grado di fornirvi una gamma completa di prodotti progettati per soddisfare i requisiti della vostra esclusiva applicazione.



Controllo di circuiti

I sistemi Venturi possono rappresentare un componente essenziale dei circuiti di controllo che utilizzano il vuoto. Clippard ha messo a punto questo dispositivo per completare un circuito di controllo che include prodotti Clippard al 100%.



Avvertenza!

Le valvole elettroniche Clippard sono alcune tra le più silenziose sul mercato, ma non tutte hanno bisogno di silenzio. Questo segnalatore acustico pneumatico è stato sviluppato come segnale di avvertenza in un sistema completamente pneumatico **per un ambiente a prova di esplosione**.



Posizionamento o espulsione

Clippard ha messo a punto un'ampia varietà di cilindri a cartuccia miniaturizzati per applicazioni compatte che richiedono il posizionamento o l'espulsione di componenti.



Valvola di scarico

Questo dispositivo miniaturizzato è una valvola di sfiato o scarico che utilizza una valvola a stelo per pneumatico in un corpo montato su pannello di dimensioni ridotte con portagomma integrale.



Rapido assemblaggio di circuiti

Potere usufruire di un metodo più rapido e sicuro per produrre multipli dello stesso circuito pneumatico. Questo sistema consente un rapido assemblaggio garantendo al contempo connessioni precise. Utilizzando l'esclusivo processo di produzione Clippard, queste sottobasi in materiale acrilico trasparente forniscono passaggi tra le valvole senza la necessità di utilizzare guarnizioni, morsetti o tubi. Si tratta del **circuito più rapido** ed efficiente disponibile.



Valvola/pulsante

Questa valvola personalizzata è stata sviluppata utilizzando la valvola a comando pneumatico 2012 standard di Clippard e un pulsante rosso montato su pannello. Questa combinazione offre 600 lt/min. e un azionamento diretto a forza ridotta.



I raccordi standard non sono sempre la scelta ideale! Clippard produce raccordi personalizzati per soddisfare le vostre specifiche esigenze.



Cilindri personalizzati

"Il doppio della forza in metà spazio": questo l'obiettivo di un cilindro personalizzato. Grazie a questo design è possibile ottenere molteplici posizioni di cilindri o una forza moltiplicata.



Clippard ha prodotto il primo cilindro cianfrinato nel 1949. Da allora abbiamo realizzato migliaia di configurazioni speciali, dal design con cartuccia ai cilindri miniaturizzati a basso attrito.

SOLUZIONI INTEGRATE

Progettazione di soluzioni e componenti assemblati

Disponiamo di un'ampia gamma di componenti che vengono utilizzati in migliaia di applicazioni in numerosi mercati. È questa esperienza e conoscenza dei nostri prodotti che mettiamo a disposizione dei nostri clienti quando collaborano con Clippard per sviluppare la soluzione appropriata. Il nostro personale di produzione, progettazione e vendita

coopererà con la vostra organizzazione per progettare, creare, testare e spedire i componenti pneumatici assemblati in qualsiasi momento ne abbiate bisogno.

L'obiettivo di Clippard è quello di ottimizzare la progettazione dei sistemi, migliorare le prestazioni, ridurre i costi e consentire ai nostri clienti di dedicarsi alle loro competenze chiave.

Clippard offre i seguenti servizi:

- Assemblaggio di componenti pneumatici
- Progettazione di manifold speciali
- Assemblaggio di manifold
- Progettazione di circuiti pneumatici
- Scatole di controllo
- Cablaggi preassemblati per raccordi e tubi
- Kittaggio
- Test specializzati
- Servizi KanBan

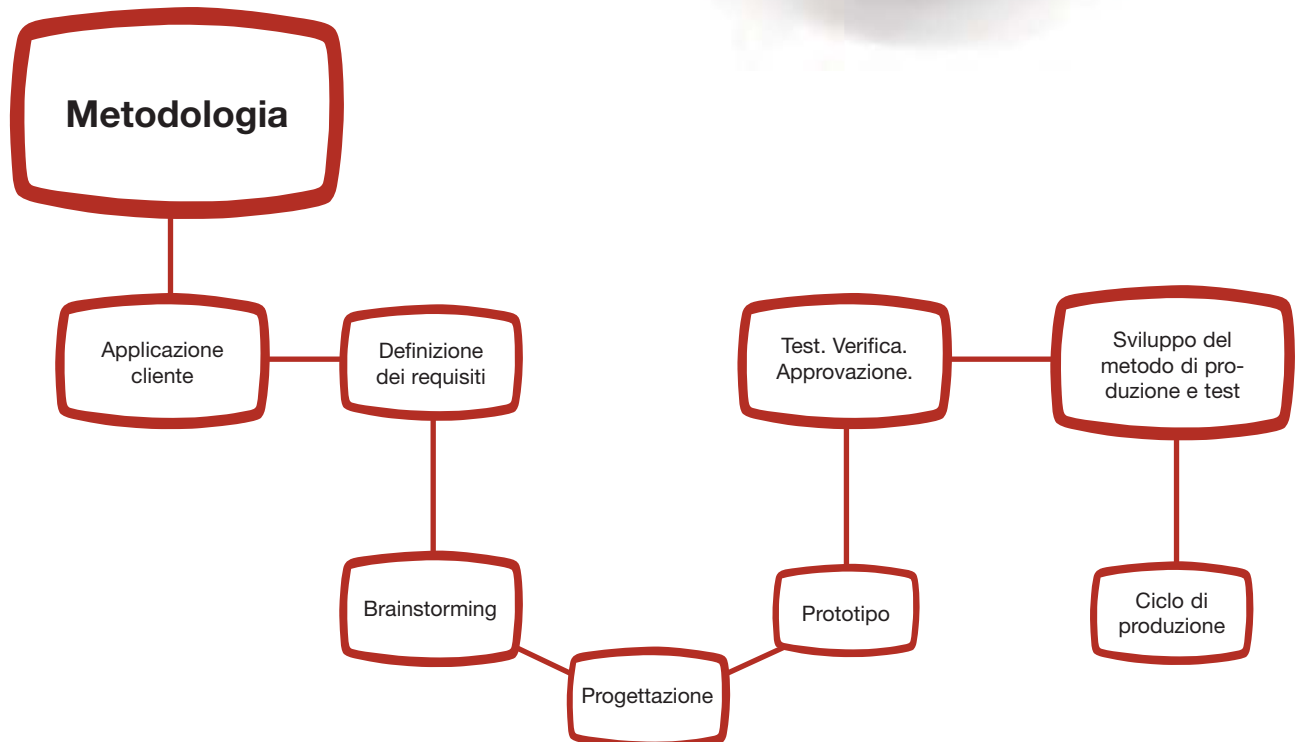


SOLUZIONI A VALORE AGGIUNTO PER LE VOSTRE ESIGENZE PNEUMATICHE



Vantaggi

- Sottoassemblaggi testati al 100%
- Minore quantità di componenti in stock/a magazzino
- Minor numero di fornitori e ordini di acquisto
- Tempi di produzione inferiori
- Maggiore efficienza di produzione
- Assistenza specializzata
- Riduzione dei costi generali
- Sfruttamento dell'esperienza di Clippard





UNA RETE DI DISTRIBUZIONE INTERNAZIONALE

I dispositivi di controllo pneumatici Clippard sono distribuiti in tutto il mondo attraverso una rete di professionisti di vendita e progettazione. Ogni Distributore Clippard è disposto e desideroso di assistervi con numerose soluzioni per farvi risparmiare tempo, denaro e preoccupazioni. La qualità, le prestazioni, il servizio, l'affidabilità e l'eccezionale valore di Clippard, abbinati alle competenze dei nostri Distributori Specializzati, sono al vostro servizio.

Per informazioni su un distributore di zona, visitate subito il sito:
www.clippard.eu/en/distributors

Distribuito da:



FARBO SRL

Via Picasso, 2-4

40033 Casalecchio di Reno (BO)

Tel. 051 6419530 Fax 051 6419522

info@farbo.it - www.farbo.it

Clippard Europe S.A.
Parc Scientifique Einstein
Rue du Bosquet, 6
1348 Louvain-la-Neuve
Belgium
TEL +32 10 45.21.34

Clippard Instrument Laboratory, Inc.
7390 Colerain Ave.
Cincinnati
Ohio 45239
USA
TEL +1 513.521.4261

www.clippard.eu

www.clippard.com