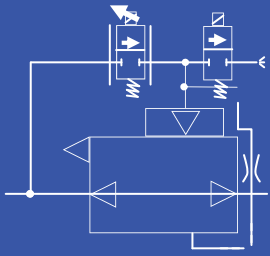


# VALVOLE PROPORZIONALI ELETTROPNEUMATICHE

## SERIE QB4



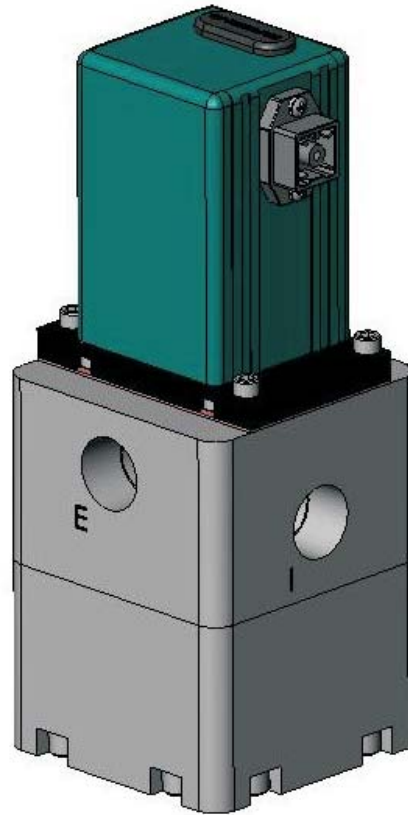
- Installabile in spazi limitati

- Portata:  
5660 NL/min@  
8 Bar di ingresso  
 $\Delta p=1$  Bar

- Aumenta la produttività

- Riduce le perdite e i costi di produzione

- Facile manutenzione



Proportion Air fornisce da oltre 20 anni valvole proporzionali e sistemi di alta qualità e precisione per il controllo dei gas e dei fluidi in pressione.

Le valvole serie QB4 sono l'ultimo prodotto della Proportion Air che utilizza la tecnologia dell'anello chiuso.

Sviluppate secondo lo stesso schema di controllo delle BB già utilizzate nell'industria, le valvole serie QB4 incorporano molte caratteristiche come standard.

## SPECIFICHE ELETTRICHE

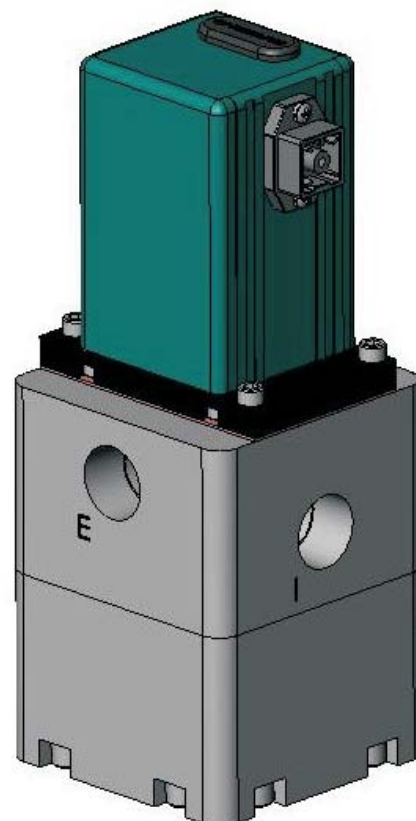
Alimentazione: 15-24 VDC/250 mA max  
Segnale di comando: 0-10 VDC o 4-20 mA  
Impedenza segnale di comando:  
0-10 VDC=10 K $\Omega$   
4-20 mA=100 $\Omega$   
Segnale analogico uscita monitor:  
0-10 VDC@20 mA max o 4-20-mA Sinking or Sourcing

## SPECIFICHE MECCANICHE

Range di pressione<sup>1</sup>: dal vuoto (760 mHg) a 10 Bar  
Range di regolazione<sup>1</sup>: 0-100%  
Portata: 5660 NL/min@ 8 Bar di ingresso  $\Delta p=1$  Bar  
Volume minimo da regolare: 1.5 lt  
Filtraggio raccomandato: 40 micron  
Linearità/isteresi:  $<\pm 0.3\%$  fondoscala<sup>2</sup>  
Precisione:  $<\pm 0.4\%$  fondoscala<sup>2</sup>  
Materiali a contatto con i fluidi:  
- guarnizioni Buna-N<sup>3</sup>,  
- manifold alluminio nichelato,  
- valvole 430 FR SS - Ottone 360,  
- guarnizioni Viton® e Buna N,  
- trasduttore di pressione Utem 1000,  
alluminio e silicone

## SPECIFICHE FISICHE

Range di temperatura: 0-70° C  
Dimensioni: 76x76x193 mm  
Peso: 1.6 kg  
Grado di protezione: NEMA 4 - IP65  
Corpo valvola: alluminio anodizzato  
Corpo booster: alluminio nichelato



<sup>1</sup> Il range di pressione e la taratura sono a specifica del cliente

<sup>2</sup> Valori medi, è possibile avere migliori prestazioni su richiesta

<sup>3</sup> Sono disponibili altri materiali su richiesta