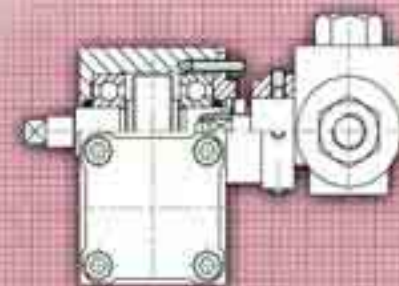
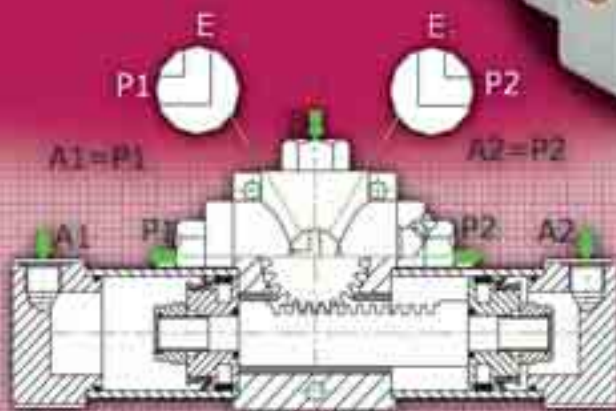
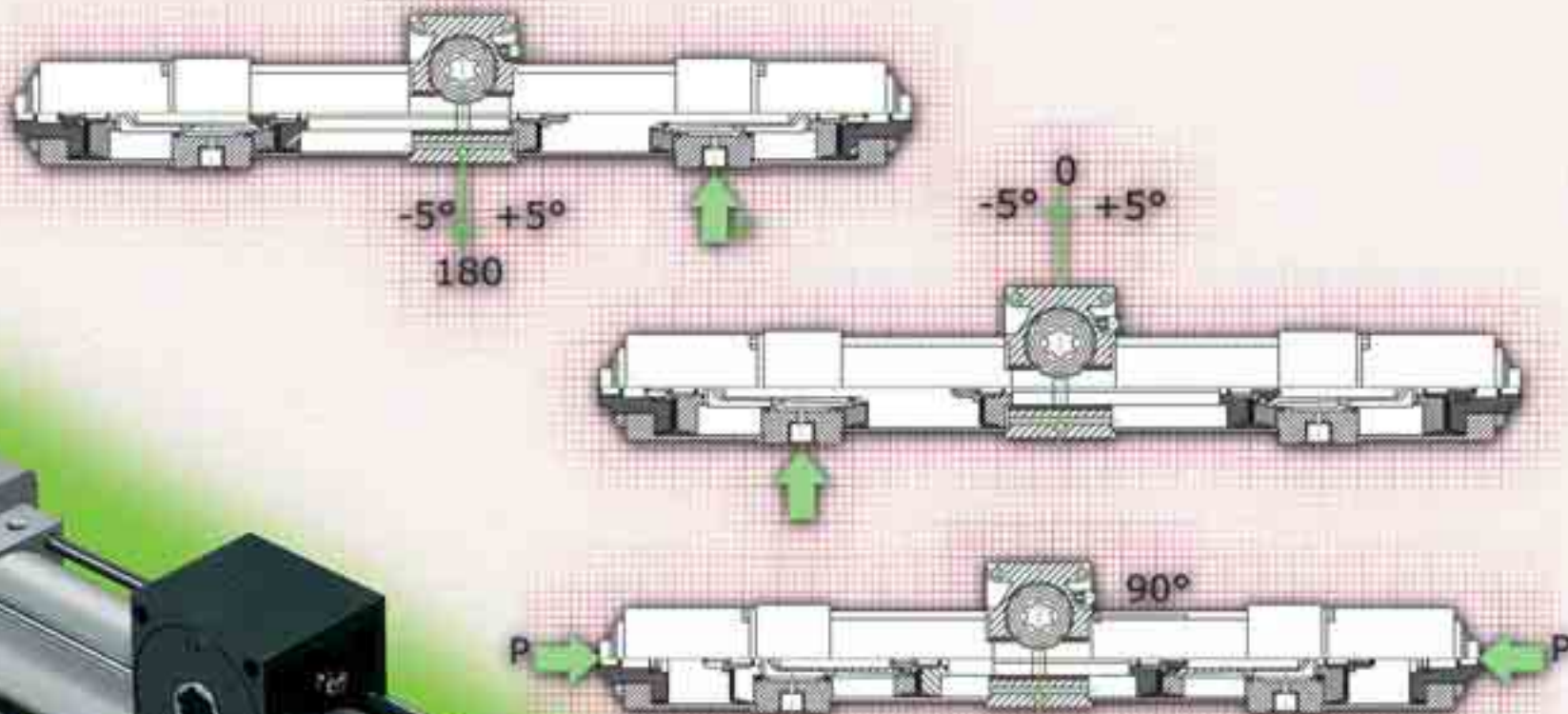


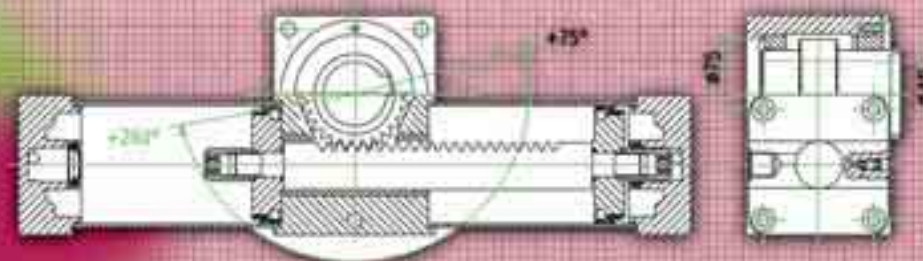
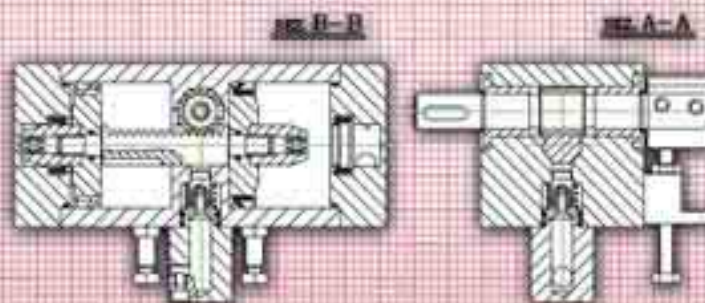
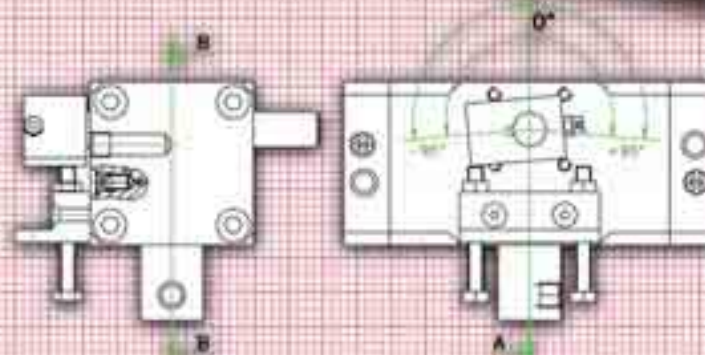
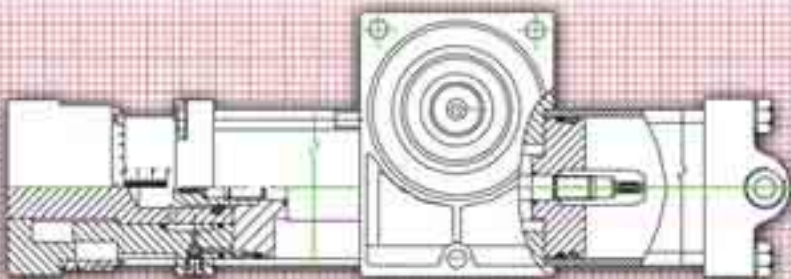
UNITÀ ROTANTI A PIGNONE E CREMAGLIERA

- rotazioni da 0° a 720°
- 2, 3, 4 posizioni intermedie
- ammortizzi regolabili, prolungati, potenziati
- regolazione micrometrica della rotazione
- a tenuta stagna
- steli sporgenti
- blocco meccanico della rotazione
- pignoni personalizzati
- trattamenti protettivi

PINION AND RACK ROTARY ACTUATORS

- rotation between 0° and 720 °
- 2, 3, 4 intermediate positions
- cushions: adjustable, extended and upgraded
- micro precision angle regulation
- water resistant
- protruded piston rod
- rotation with mechanical lock
- customized pinions
- protection treatment



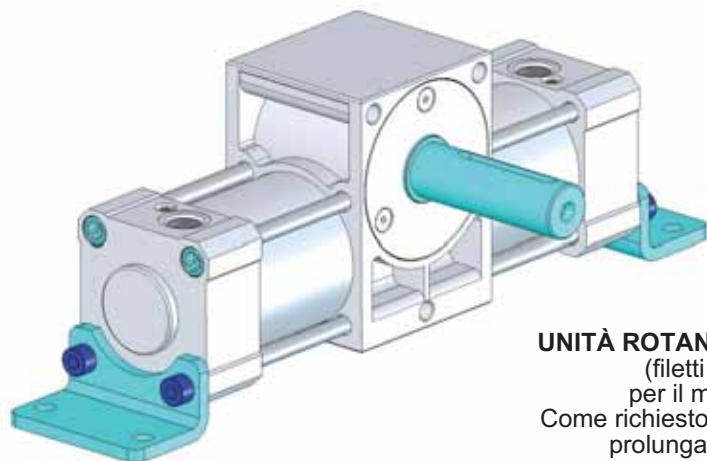


UNITÀ ROTANTI COMPATTE

- profili e dimensioni speciali
- rotazioni da 0° a 720°
- 2, 3 e 4 posizioni intermedie
- ammortizzi regolabili
- regolazione micrometrica della rotazione
- a tenuta stagna
- blocco meccanico della rotazione
- pignoni personalizzati
- trattamenti protettivi

COMPACT TORQUE UNITS

- easy to clean profile and special dimension
- rotation between 0° and 720 °
- 2, 3 and 4 intermediate positions
- adjustable cushions
- micro precision angle regulation
- water resistant
- rotation with mechanical lock
- customized pinions
- protection treatments



UNITÀ ROTANTE CON L'OPZIONE Z
(filetti di fissaggio sui fondelli)
per il montaggio di piedini ISO.
Come richiesto con pignone sporgente
prolungato a disegno del cliente.

ROTARY UNIT WITH Z OPTION
*(8 threads on the caps to later assembling)
for standard ISO foot mountings.
As requested from the customer with longer pinion.*



**UNITÀ ROTANTE
AD ALTA VELOCITÀ -**
Versione a tre posizioni
Elevata velocità di azionamento,
grande potere ammortizzante,
possibilità di variare l'angolo di rotazione
senza variare la decelerazione, pignone
scanalato UNI-221 con tempra ad induzione.

HIGH SPEED TORQUE ACTUATOR
*Three positions version
Fast response, powerful damping, variable angle of rotation with no
effect on deceleration, UNI-221 induction hardened grooved pinion.*



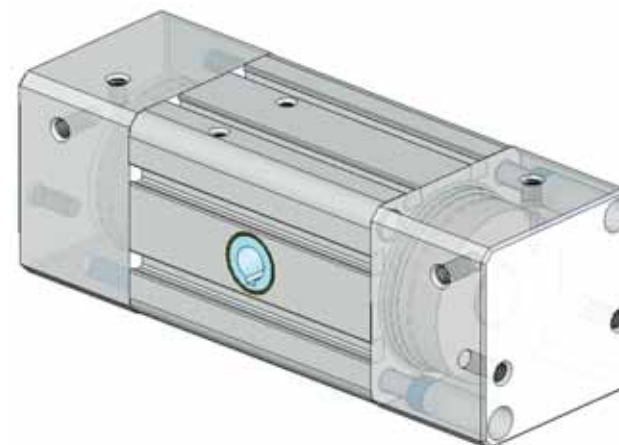
MINI UNITÀ ROTANTE A TRE POSIZIONI
Mini unità rotante con regolazione
micrometrica della rotazione o della posizione
di finecorsa, predisposta per l'uso di sensori
di prossimità, possibilità di funzionamento
destrorso o sinistrorso di serie.
Tre posizioni stabili di funzionamento.

**MINIATURE THREE-POSITION TORQUE
ACTUATORS**
*Miniature torque actuators with micrometer
rotation and stroke limit adjustment, designed
for use with proximity sensors,
clockwise/anti-clockwise operation option as
standard.
Three stable operating positions.*



**UNITÀ ROTANTE COMPATTA ALES
50 mm.**, realizzata con estrusi di alluminio
anodizzato.
Con tre posizioni di rotazione
come specificato dal cliente.

**SPECIAL COMPACT TORQUE UNIT BORE
50 mm.** *Construction with hard anodized
aluminium profiles.
With 3 different angle positions as requested
from the customer.*



SCHEDA INFORMATIVA PER UNITÀ ROTANTI TORQUE ACTUATORS APPLICATION SHEET



farbo SPECIAL

CLIENTE
CUSTOMER

SOCIETÀ
COMPANY

CONTATTO

INDIRIZZO
ADDRESS

TELEFONO
PHONE

FAX

E-MAIL

QUANTITÀ
QUANTITY

Per ordine
Each order

Annuale
Yearly

DESCRIZIONE DELL'APPLICAZIONE
APPLICATION DESCRIPTION

DATI TECNICI
TECHNICAL DATA

Blank area for application description.

ALESAGGIO BORE
ROTAZIONE ROTATION

MOMENTO TORCENTE Nm/bar
TORQUE MOMENT

PRESSIONE DI ESERCIZIO
WORKING PRESSURE

CICLI AL MINUTO min
CYCLE RATE max

TEMPERATURA AMBIENTE LAVORO min
AMBIENT TEMPERATURE RANGING max

VELOCITÀ DI ROTAZIONE
ROTATION SPEED

VITA PREVISTA / FORECAST LIFE

Cicli Cycles Anni Years

GUARNIZIONE / SEALS

NBR PUR Viton®

CARICO APPLICATO
PAYLOAD

AMBIENTE DI LAVORO
WORKING ENVIRONMENT

FLUIDO
FLUID

Aria compressa Lubrificata Secca
Compressed air Lubricated Dried

Olio idraulico Acqua Vuoto
Hydraulic oil Water Vacuum

LUBRIFICAZIONE
LUBRICATION

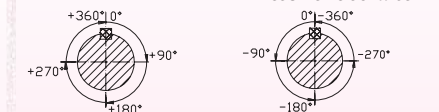
TRATTAMENTO
TREATMENT

RITORNO CON MOLLA
RETURN WITH SPRING

Per semplice effetto Per assistenza
Singl action normally Assistents

POSIZIONE DELLA LINGUETTA
SLOT POSITION

Rotazione oraria Rotazione antioraria
clock wise counter-clockwise

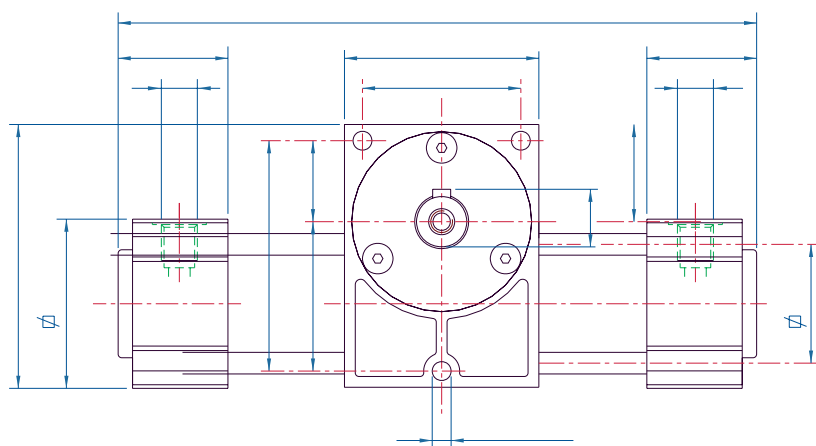


FUNZIONAMENTO
WORKING

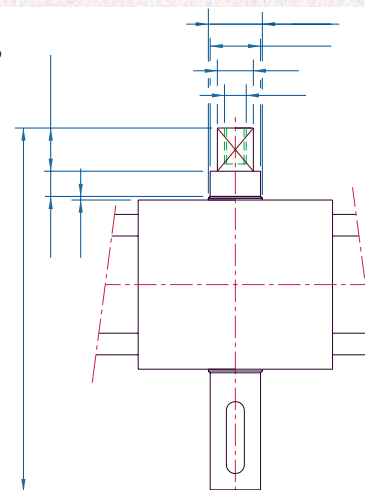
Pistone magnetico Paracolpi elastici
Magnetic piston Rubber Bumpers

Con ammortizzi pneumatici A tre posizioni
Pneumatic cushions Three position

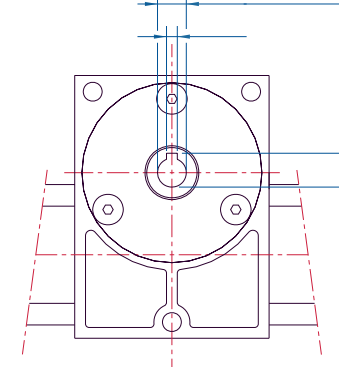
A quattro posizioni



Pignone maschio
Male shaft



Pignone forato
Drilled shaft



INDICARE SOLO I DATI TECNICI E LE DIMENSIONI VINCOLANTI PER SODDISFARE LA VOSTRA APPLICAZIONE
PLEASE INDICATE TECHNICAL DATA AND BINDING DIMENSION IN ORDER TO MEET YOUR APPLICATION NEEDS