

GENERTORI DI VUOTO A FLUSSO VARIABILE VARIABLE FLOW VACUUM PUMPS

SERIE GVR

Disponibile in 6 modelli
da 1/8" a 3/4"

Available in 6 models
from 1/8" to 3/4"

Portata di vuoto
Vacuum flow rate
max 3400 l/min

Livello di vuoto
Vacuum level
max 635 mm Hg

Ideale per applicazioni in
ambienti sporchi
Ideal for dirty environments

Design rettilineo,
anti ostruzione
Non-clogging,
straight-through design

Alto rendimento in rapporto al
consumo d'aria
High performances compared
to air consumption ratio

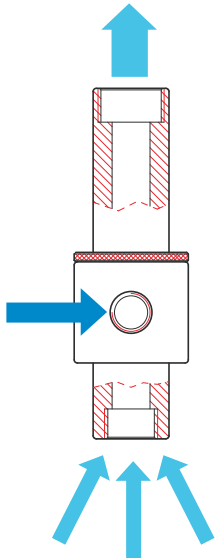
Campo regolabile per ogni
specifico impiego
Adjustable field for every
specific application



Farbo presenta la **serie GVR** di **generatori di vuoto a flusso variabile**. Progettata per consentire l'aspirazione e lo scarico dei residui attraverso la sua struttura interna, trova un importante campo di applicazione nella movimentazione di materiali anche in presenza di polveri, sfridi o altre impurità e per rimuovere componenti da residui liquidi/solidi. **I generatori di vuoto GVR sono regolabili**, viene così eliminata la necessità di una regolazione supplementare delle linee pneumatiche per variare a distanza i livelli di vuoto o di flusso richiesti dalle singole applicazioni.

Farbo presents GVR series of variable flow vacuum pumps. Engineered to allow suction and exhaust of wastes through the center of the pump, it is used to pick and place concrete block or packaging materials, even coated with fine powder and to remove liquid/solid mixtures from sump areas.

GVR pumps are field adjustable and avoid the need for additional regulations of air lines to remotely vary the level of vacuum or flow required from different applications.



GVR **002** **T** **.X**

Ø DN	
mm.	Suffisso Suffix
2,5	002
3,8	003
5,1	005
6,4	006
9,5	009
12,7	012
19,1	019

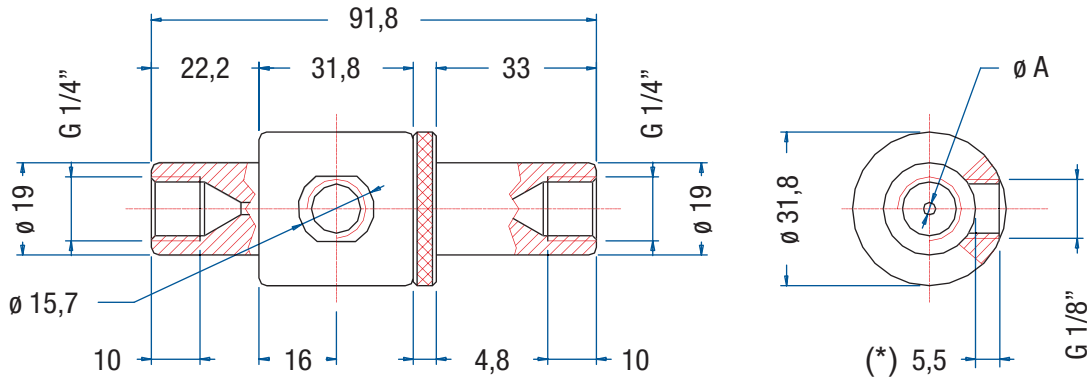
Silenziatore Silencer	
	Suffisso Suffix
Standard senza silenziatore Without silencer as standard	-
Con silenziatore With silencer	T

Materiali Material	
	Suffisso Suffix
Standard Alluminio Anodizzato Anodized Aluminium Standard	-
Acciaio Inox AISI 304 AISI 304 Stainless Steel	.X
Acciaio Inox AISI 316 AISI 316 Stainless Steel	.A
PTFE	.P

Livello di Vuoto Vacuum Level											
	Air Cons*	0 mbar	10% 100 mbar	20% 200 mbar	30% 300 mbar	40% 400 mbar	50% 500 mbar	60% 600 mbar	70% 700 mbar	80% 800 mbar	84% 840 mbar
Codice - Code	Vac Flow	Vac Flow	Vac Flow	Vac Flow	Vac Flow	Vac Flow	Vac Flow	Vac Flow	Vac Flow	Vac Flow	Vac Flow
GVR002	37	57	50	45	40	37	34	31	21	7	0
GVR003	68	90	79	70	62	51	45	37	25	11	0
GVR005	133	170	158	142	119	102	85	74	51	25	0
GVR006	235	283	260	235	212	187	164	147	108	37	0
GVR009	481	849	765	708	651	595	510	453	312	85	0
GVR012	793	1699	1473	1274	1161	1076	991	793	538	142	0
GVR019	1246	3398	2804	2351	2096	1756	1444	1303	963	255	0

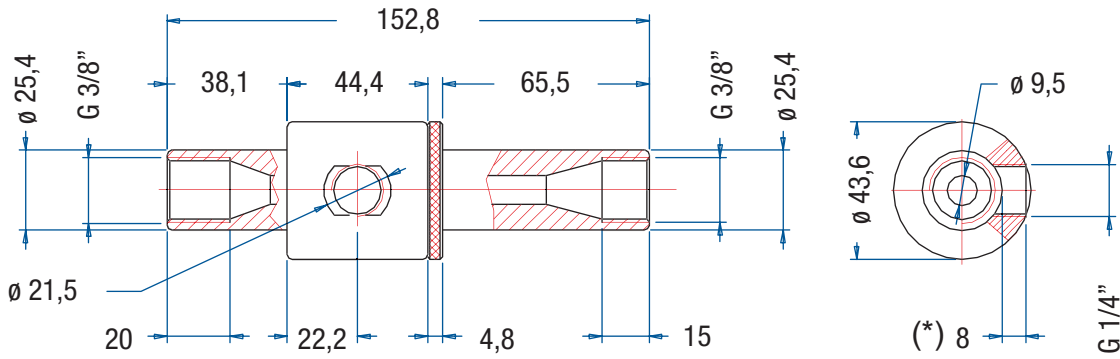
* Questi valori sono raggiunti quando le pompe raggiungono il livello di vuoto di 500 mbar
These values are achieved when pumps are set to 500 mbar

Tempo di evacuazione (sec) Evacuation time (sec)	basato su un volume di 100 litri con GVR impostato a 840 mbar based on 100 liter volume with GVR set at 840 mbar										
	0 mbar	100 mbar	200 mbar	300 mbar	400 mbar	500 mbar	600 mbar	700 mbar	800 mbar	840 mbar	
Codice - Code											
GVR002	0	11,56	27,51	47,07	71,05	98,56	131,34	182,66	285,29	355,77	
GVR003	0	8,89	20,42	34,61	53,26	76,35	105,27	156,56	256,60	330,55	
GVR005	0	3,56	8,89	14,22	22,18	32,84	45,23	66,11	105,27	129,61	
GVR006	0	1,77	3,56	6,23	9,76	14,22	20,00	33,05	58,28	73,06	
GVR009	0	0,00	1,77	3,56	4,43	7,09	10,44	16,51	28,72	43,50	
GVR012	0	0,00	0,73	1,66	2,53	3,74	5,22	9,26	15,09	23,46	
GVR019	0	0,00	0,00	0,00	0,42	1,32	2,37	3,70	10,41	18,24	

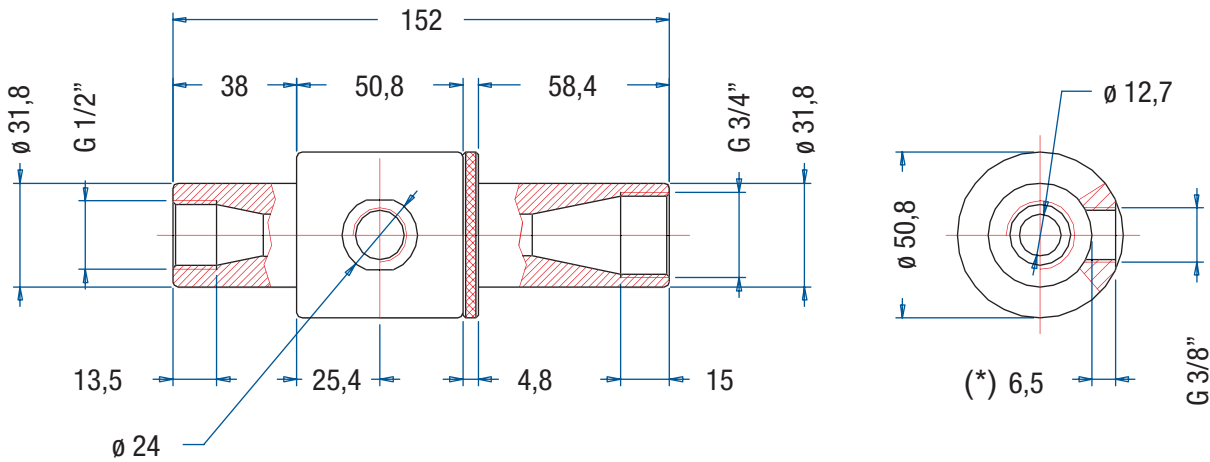


Codice Code	Ø A
GVR002	2,5
GVR003	3,8
GVR005	5,1
GVR006	6,4

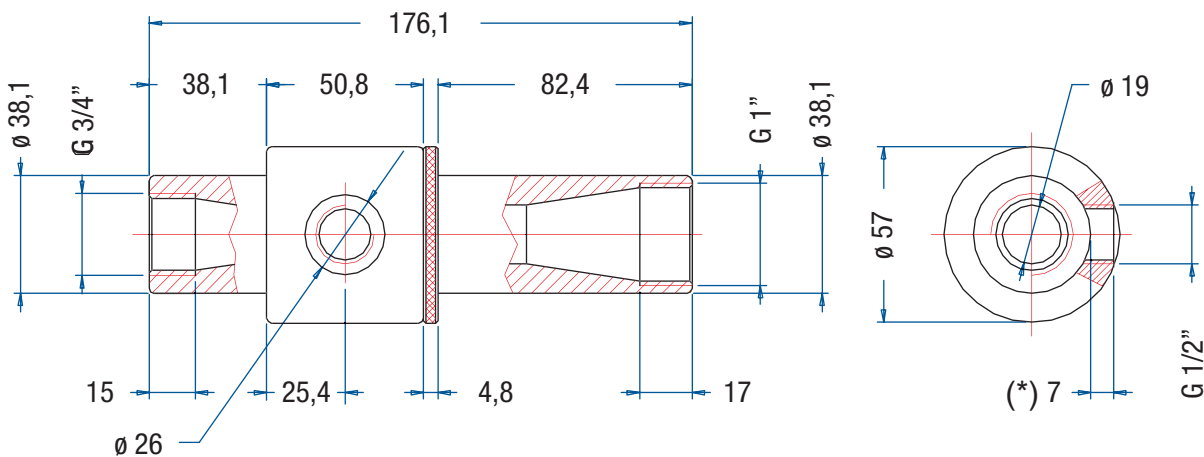
GVR009



GVR012



GVR019



Profondità utile del filetto.
Si consiglia raccordi cilindrici con rondella.

(*)

Real thread length.
Please use cylindrical fittings with washer