

UGELLI SOFFIANTI
BLOWING JET NOZZLES

SERIE UGS

Versioni Versions

UGS025A

Ugello rotondo a più canali in alluminio

Circular aluminium multi-channel nozzle

UGS025P

Ugello piatto a più canali in plastica

Plastic multi-channel flat jet nozzle

Conessione Pipe connection

G 1/4"

Campo d'impiego principale Main applications

- pistole ad aria, pulizia, asciugatura
blow guns, cleaning, drying



Farbo presenta i suoi ugelli soffianti a più canali, piatti in plastica o rotondi in alluminio. Questo nuovo sistema di soffiaggio garantisce elevate prestazioni in ogni operazione di pulizia, raffreddamento o asciugatura anche nelle condizioni di utilizzo più gravose. Assicura un minimo spreco di energia oltre che una diminuzione della rumorosità. La disposizione dei getti d'aria, permette di avere un ampio raggio di soffiatura nei pezzi trasportati. Anche pezzi di piccole dimensioni lavorati su torni automatici, possono venire investiti da un getto d'aria ben preciso.

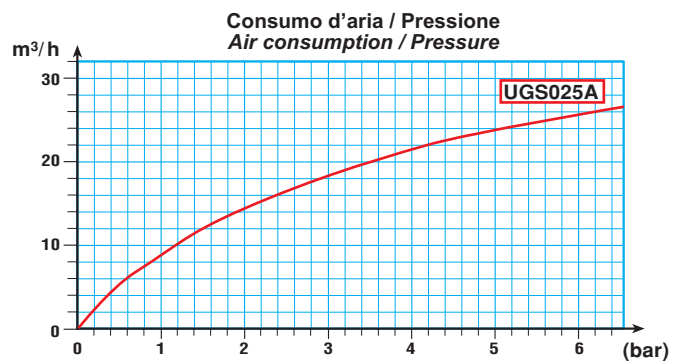
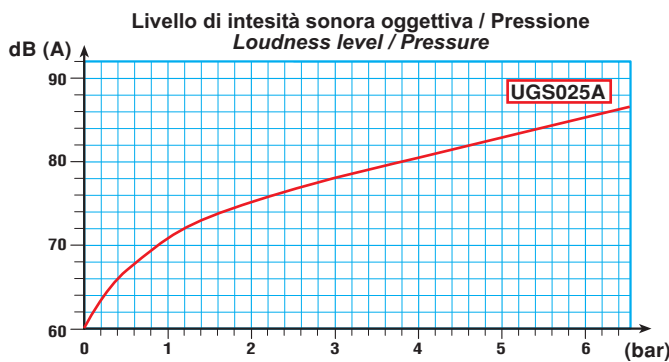
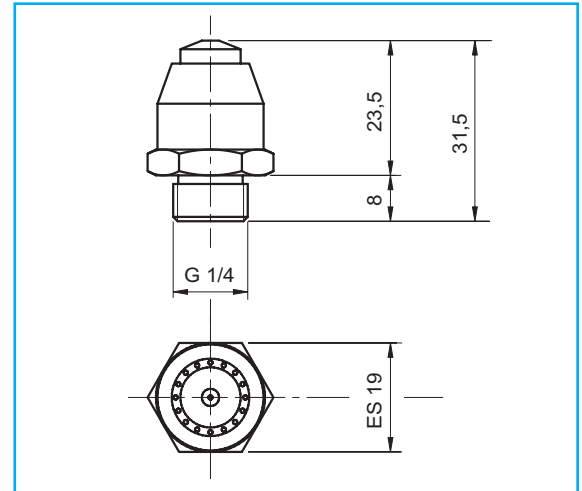
Farbo presents its blowing jet nozzles, flat in plastic, circular in aluminium. These new blowing systems guarantee high performances in every cleaning, cooling and drying operation, even in the worst working conditions. They assure minimum energy wastes together with a sound level decrease. The arrangement of the component air streams gives an optimum blow-out width for work piece conveyance. Even the smallest finished parts, e.g. on lathes, can be accurately and efficiently blown out.

UGS025A

Ugello rotondo a più canali in alluminio
Circular aluminium multi-channel nozzle

- ugello di precisione stampato in alluminio
aluminium nozzle
- campo d'impiego principale: pistole ad aria, pulizia, asciugatura
main application: blow guns, cleaning, drying
- raccomandato in condizioni d'impiego particolarmente gravose
recommended for particularly harsh operating conditions

N.B:
I livelli di rumorosità rientrano nei parametri della DIN 45645
Sound levels are in compliance with DIN 45645



UGS025P

Ugello piatto a più canali
Multi-channel flat jet nozzle

- antiurto fino a -40°C
impact resistant down to -40°C
- indeformabile sino a +90°C
dimensional stability up to +90°C
- resistente a combustibili, oli minerali o solventi di ogni tipo
resistant to fuels, mineral oils, lubricants and commonly used solvents
- la nuova forma ne permette la totale intercambiabilità con i modelli presenti sul mercato e garantisce un aumento della linea di soffiatura.
The new design enables the interchangeability with the main models available on the market and grant a larger blow-out line.

